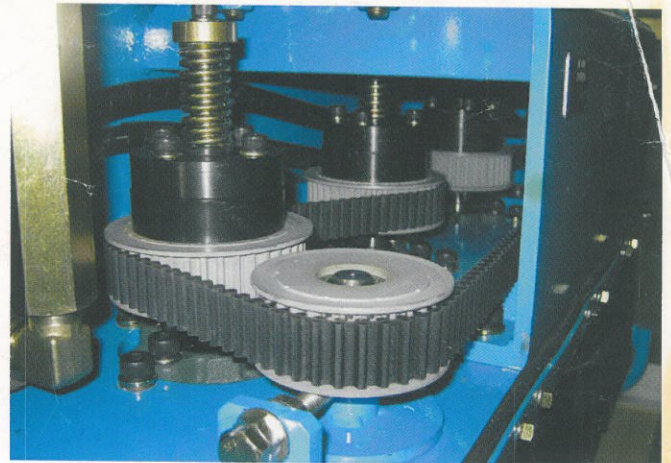


草刈の重労働から解放！



草刈刃回転



タイミングベルト・クラッチ機構

特長

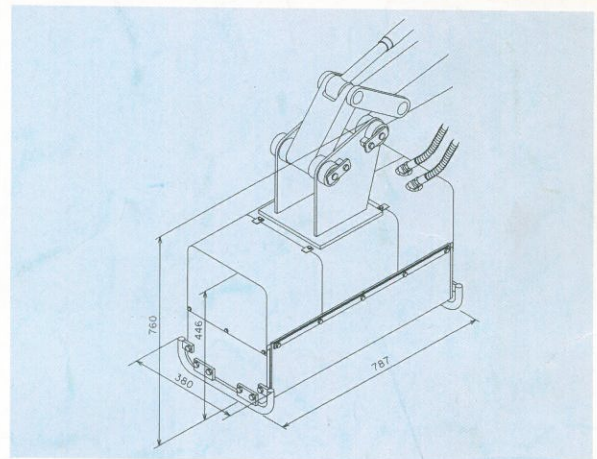
- 刈幅70cmで両側からの刈り込みができ効率的な作業ができます。
- フローディバイダ内蔵により幅広い油圧シヨベルへの装着が可能で油圧源の油量変化にも安定した草刈刃の回転が確保できます。
- タイミングベルト使用でベルトスリップも無く、クラッチ機構により耐久性に優れています。
- 主要構造部は、板厚12mmの鉄板を使用し頑丈な構造です。
- ベルト調整、メンテナンスが簡単な開閉式カバーです。
- 回転方向の異なる3枚刃で柔らかい草から雑木伐採まで幅広い用途に使用できます。

仕様

型 式	GC-300-2
外 形 寸 法	幅787×奥行380×高さ760mm
質 量	166kg
油 圧 モ ニ タ ー	ギヤモータ
流 量 範 囲	22~40 l/min (フローディバイダ)
リリーフセット圧力	17.2MPa (175kgf/cm ²)
許 容 背 圧	MAX2.0MPa (20kgf/cm ²)
草 刈 刃 寸 法	長さ300×幅90×厚さ4.5mm
草 刈 刃 回 転 数	2800rpm
草 刈 刃 ト ル ク	1軸あたり4.6N・m (0.47kgf・m)
適 用 機 種	バケット容量:0.07~0.28m ³

外形寸法

(単位:mm)



☆詳しくは、当社営業員にご相談ください。

本仕様は予告なく変更する事があります。

丸善工業株式会社

本社 静岡県三島市長伏155番地の8
 TEL.055-977-2180
 FAX.055-977-2184
 URL <http://www.maruzenkogyo.co.jp/>

●お問い合わせは

札幌営業所 札幌市白石区北郷四条7丁目1番27号
 仙台営業所 仙台市宮城野区福室字田中東1番15の15
 関東営業所 さいたま市南区文蔵3丁目28番7号
 長野営業所 長野市大字富竹1375-9
 三島営業所 三島市長伏155番地の8
 名古屋営業所 名古屋市中川区広田町1丁目69
 大阪営業所 大阪府高石市西取石5丁目4の13
 広島営業所 広島市西区田方2丁目5番22号
 松山営業所 松山市中須賀1丁目13番地の1号
 九州営業所 福岡市博多区麦野6丁目8-15

TEL.011-879-2027 FAX.011-879-2028
 TEL.022-388-6231 FAX.022-254-6651
 TEL.048-864-1422 FAX.048-864-0425
 TEL.026-251-3128 FAX.026-296-6468
 TEL.055-977-2180 FAX.055-977-2184
 TEL.052-363-0686 FAX.052-363-0689
 TEL.072-266-2701 FAX.072-266-2702
 TEL.082-271-0622 FAX.082-271-0633
 TEL.089-953-3406 FAX.089-953-3458
 TEL.092-586-0018 FAX.092-586-0019

〒566-0052 大阪府摂津市鳥飼本町3-4-13
株式会社ミヤモト商店
 TEL.072(650)1400 FAX.072(650)4100