

油圧ショベル用草刈機

# ハンマーナイフモア

**HKM-902PS (-ST/-DX)**

**HKM-1200PS (-ST/-DX)**



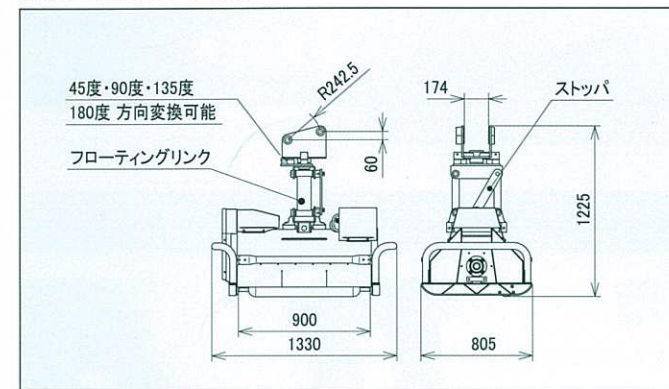
**油圧ショベルの有効活用**

主要諸元表

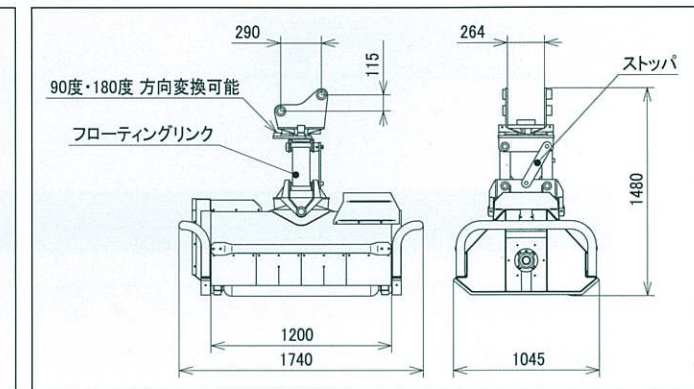
形式	HKM-902PS-ST	HKM-902PS-DX	HKM-1200PS-ST	HKM-1200PS-DX
刈幅 [mm]	900		1,200	
刈高 [mm]	25・40(2段階調節式)			
質量 [kg]	285	295	525	530
全長×奥行×全高 [mm]	1,330 × 805 × 1,225		1,740 × 1,045 × 1,480	
最高使用圧力 [MPa]	19.6 (200kgf/cm)			
必要流量 [ℓ/min]	30以上		50以上	
モア回転数 [rpm]	2,500		2,400	
ハンマーナイフ数 [枚]	36		32	
ナイフドラム回転方向	正転のみ	正転、逆転切換可能	正転のみ	正転、逆転切換可能
ナイフドラム回転方式	油圧モーター〜Vベルト(2本)		油圧モーター〜Vベルト(3本)	
適用油圧ショベル	3ton~5tonクラスのブレーカ配管または共用配管仕様のミニショベル		0.25~0.45mクラスのブレーカ配管または共用配管仕様の油圧ショベル	
作業能力 [m <sup>3</sup> /h]	900~1,350*		1,200~1,800*	

\* ショベルの走行速度1.0~1.5km/hの場合です。

仕様図(HKM-902PS)



仕様図(HKM-1200PS)



オプション品



**リンクストップ**  
リンクストップを装着すると、フローティングリンクを固定した草刈作業ができます。(写真はHKM-902PS用)

**ホースカプラキット**  
ホースカプラキットを装着すると、ハンマーナイフモア本体をワンタッチでブレーカ(共用)配管へ接続できます。(写真はHKM-1200PS用)

**ホースキット**  
ハンマーナイフモア本体を油圧ショベル配管へ接続するためのホースです。(HKM-902PS用はワンタッチカプラ標準装備)



安全に関するご注意



- ご使用前に取扱説明書をよく読んで正しく安全にお使いください。
- 転倒・転落のおそれのある運転や作業はしないでください。
- 無理な運転は機器の寿命を縮め、故障・事故の原因となる場合があります。
- 故障・事故を未然に防止するため、十分に点検整備をしてください。
- モア部の前後横には絶対に立たないでください。
- ヘルメット・保護メガネを必ず着用し、作業時の安全に心がけてください。

製造元

**Sanyo KIKI** 技術と創造でよろこばれる



**三陽機器株式会社** ■本社/研究所 〒719-0392 岡山県浅口市里庄町新庄3858  
TEL(0865)64-2871 FAX(0865)64-2874  
■宝塚事業所 TEL(0797)83-0012 FAX(0797)83-0312

**三陽サービス株式会社** ■営業所 札幌 TEL(011)781-8777 FAX(011)781-9742  
仙台 TEL(022)236-8581 FAX(022)239-7291  
関東 TEL(0285)22-2901 FAX(0285)23-1549  
大阪・岡山 TEL(0865)64-4301 FAX(0865)64-2874  
熊本 TEL(096)237-2007 FAX(096)237-2029

詳しくは、当社ホームページをご覧ください。 <http://www.sanyokiki.co.jp/>

製品の詳しいご相談は下記までご連絡ください

**Sanyo KIKI**

三陽機器株式会社

AEJB-TD-13000



# 平場や法面などあらゆる草刈り作業に大活躍!!

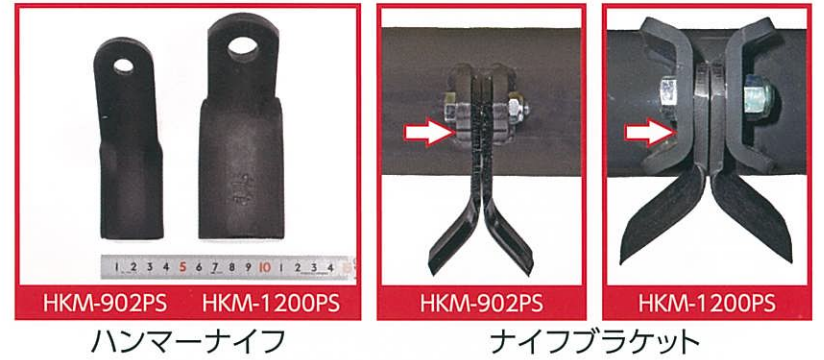


こんなところで  
威力を発揮

- 道路の路肩や法面
- ソーラーパネル施行予定地
- 河川敷や堤防
- 耕作放棄地
- スキー場のゲレンデ
- 中山間地域
- 工事現場
- 通学路の維持管理
- ガードレール越しや障害物の周り
- 水田圃場の法面



新ハンマーナイフを採用。サイズと重量をアップさせ、草刈性能と耐久性が向上しました。  
ハンマーナイフ枚数を減らすことにより、ランニングコストを削減、ハンマーナイフ交換作業時間を短縮しました。  
ナイフブラケット(ハンマーナイフ取付部)の強度をアップしました。



## 特長

### マルチアングルリンクを採用

- モアはフローティングリンクが上下・左右と可動する、マルチアングルリンクを採用。作業性が向上しました。
- 地面の起伏にモア本体が追従するため、細かいレバー操作が不要で長時間作業でも疲れにくく、精度の高い草刈り作業を実現しました。また、油圧ショベル本体やモアに無理な力がかからず安心してご使用いただけます。
- リンクの可動部にはメタル軸受けを採用。さらに焼入れピン採用で耐久性に優れています。



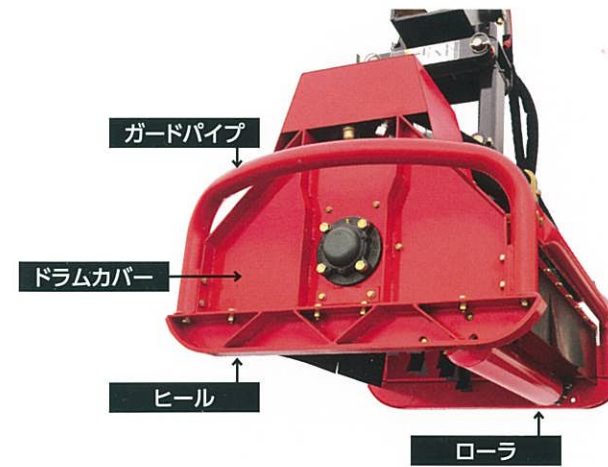
### モアの回転方向は2タイプを準備

- DX仕様は電磁バルブを利用し、手元のスイッチでモアの回転方向の切替が可能。草の種類を問わずきれいに細断されます。(※ショベルの共用配管のペダル操作では切替できません。)
- ST仕様は、正転(アップカット方向)での草刈りとなります。



### ナイフドラム

- 刈刃は2条らせん配列を採用。草刈抵抗が低減するため、草刈効率がアップし、作業時間を短縮します。また、刈りムラが少なくきれいな刈り跡を実現しました。
- ナイフドラムのパイプサイズと軸径をアップし、耐久性が向上しました。過酷な作業にも対応可能です。



### ドラムカバー

- モア本体へのリンク取付方法を新設計し、耐久性が向上しました。
- ガードパイプの追加により、重要部品の損傷防止と強度アップを実現しました。

### ローラによる安定作業

- ドラムカバー下部についているローラにより、地面の起伏に追従し安定した草刈り作業ができます。
- ローラの取付位置の変更で刈高さを2段階に調節可能です。

### モアの取付方向は作業に応じて選択可能

- 走行・旋回しながらの作業やショベルアームの引込での草刈りも可能です。



※引込み作業では刈刃の回転がオペレータ側に向かないこと  
※ダウンカットにて作業すること

### 簡単装着の油圧配管

- ブレーカー配管または、共用配管で使用でき、ドレン回路は不要です。

