

矢視A-A

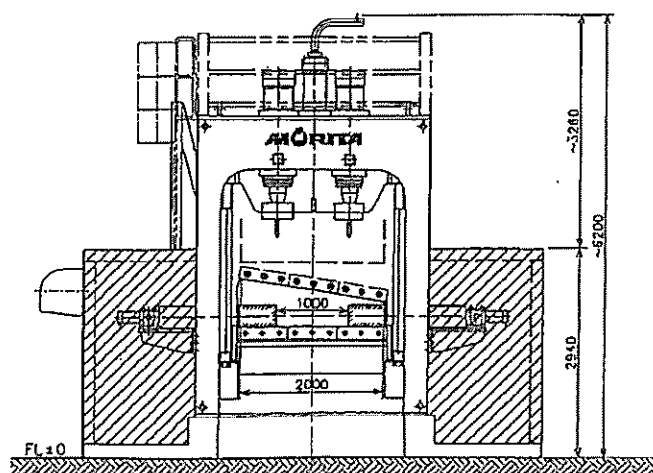
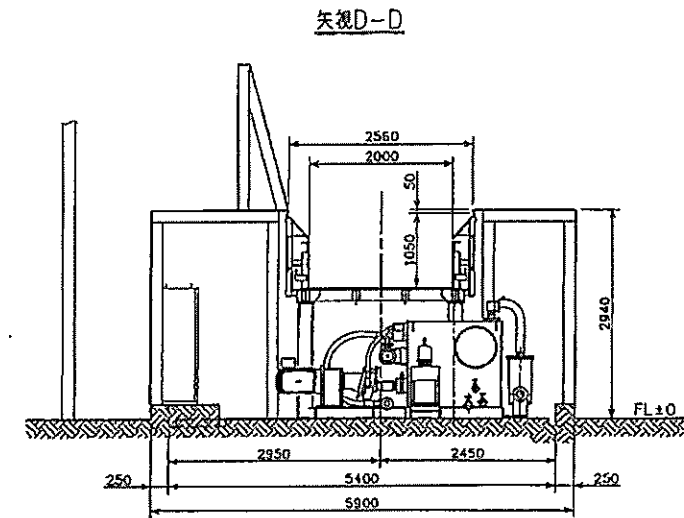
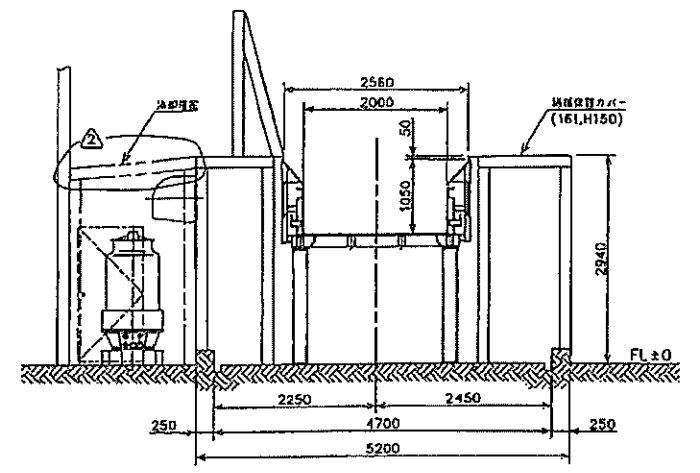
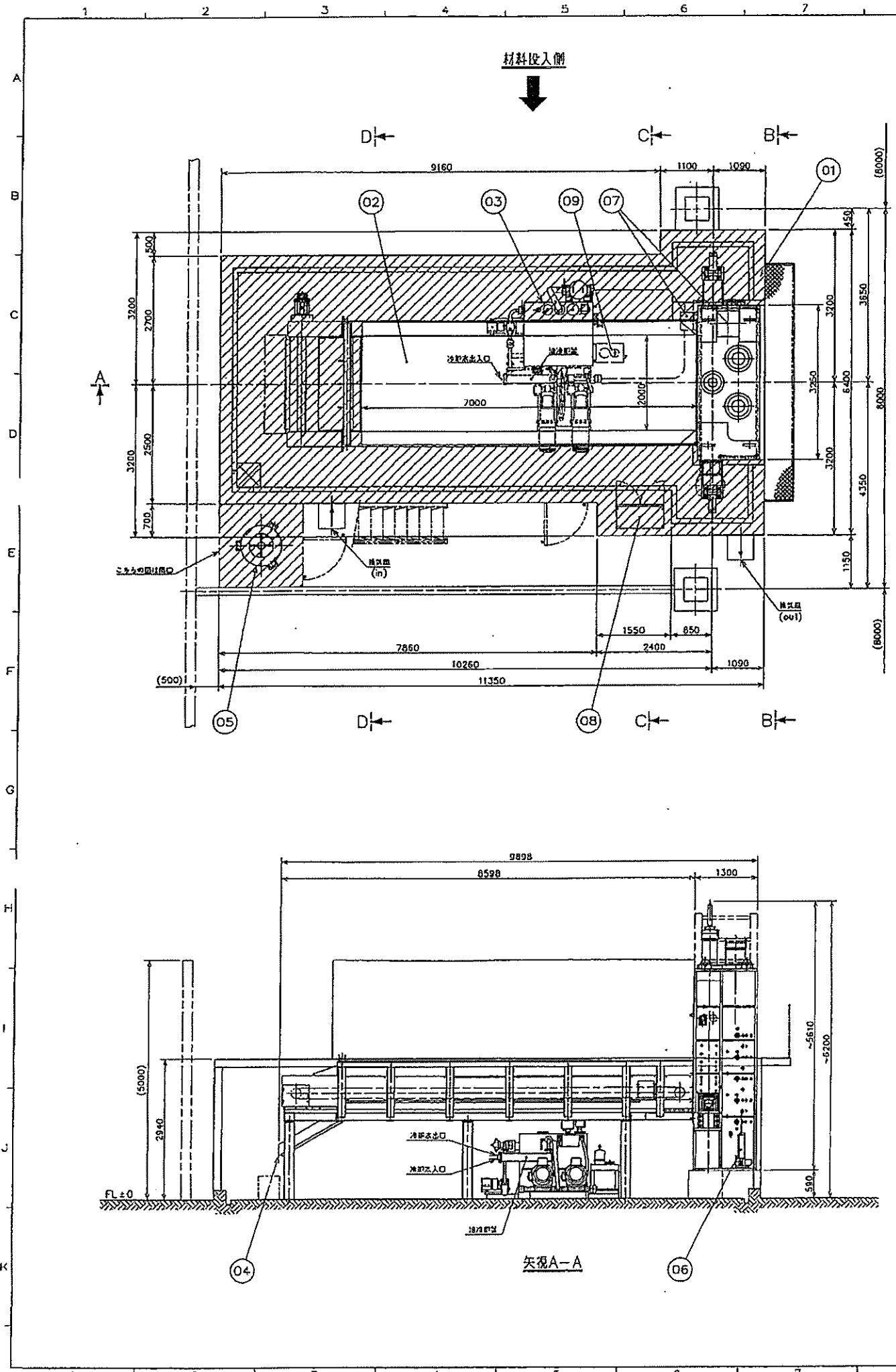
矢視B-B

400BNK-20100-70
(仕様書No.26-1175)

注記
1.外形寸法は技術改良のため、予告なく仕様を損なわない範囲で変更することがあります。

品番 No.	名称	材質	個数 Q'TY	EACH WEIGHT (kg)	TOTAL WEIGHT (kg)	備 考 REMARKS
	製作数 MANUFACTURED	日付 DATE	納入先 CUSTOMER			
		04.11.17				
		尺底 SCALE				
		1/40				
	承認 APPROVED	検図 CHECK	製図 DRAWN	型式 TYPE		
				(特)400型ニューギ口		
F2317	製作指示番号 JOB No.	鹿野	秋山	高野	小西	名称 NAME
						全体組立図
MORITA CORPORATION						図番 DWO. NO.
						BM1-001

符号 NAME	変更理由 ALTERNATION	日付 DATE	担当者 NAME	承認 CHECK
△	空先調整により配管変更(4OR4920)	11/16/98	小西	鹿野
△	冷却装置仕様変更	11/16/98	小西	鹿野

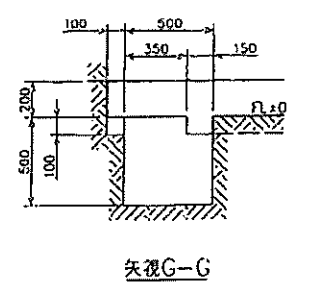
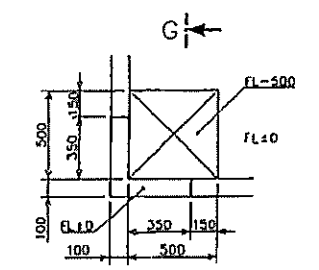
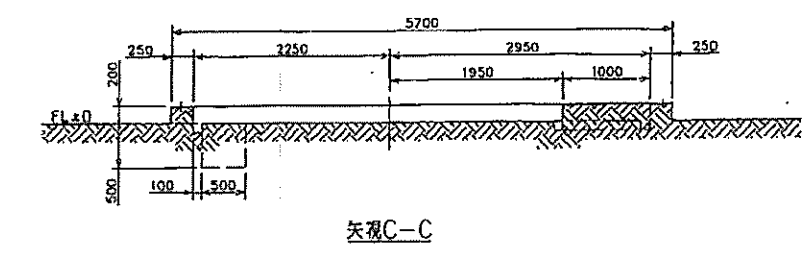
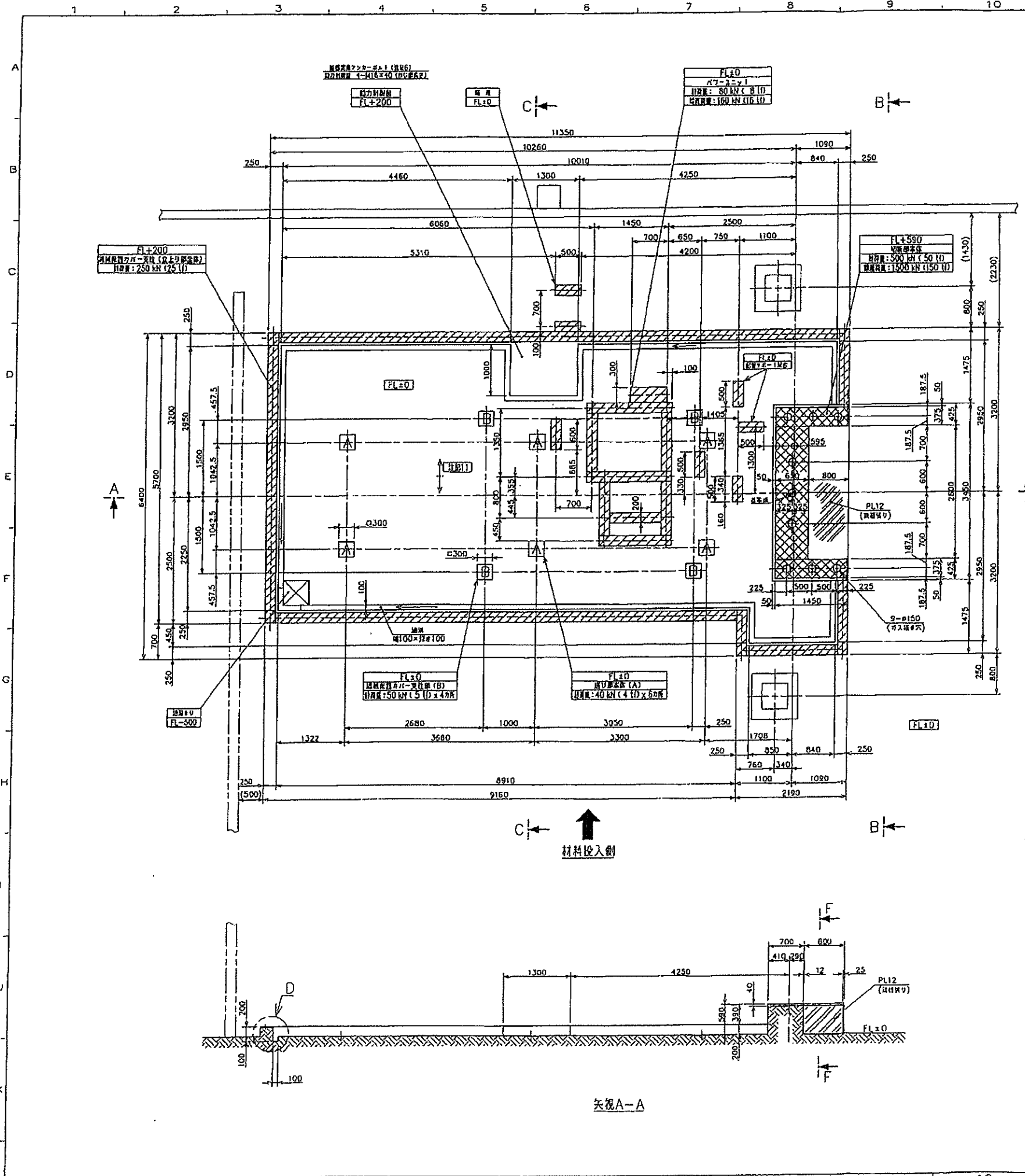


09	オイルクリーナー
08	熱力制御盤
07	バルブブロック
06	ダリースポンジ
05	冷却装置
04	ゴミ排出用シート
03	パフユニット
02	送り装置
01	ニューギロ本体
Na	装置名

- 注記
- 敷地内に対する設置場所については、本図を参考に貴社にてご検討の上決定願います。
 - 冷却塔の設置位置については、本図を参考に貴社にてご決定下さい。
 - 設置内に設置する場合は、基礎フーチング及び地中埋設を考慮の上、貴社にてご検討の上決定願います。
 - 切断材料の投入及び切断加工した製品の搬送に必要な重量等は、本図を参考に貴社にてご検討願います。
 - 別封付図は仕様改良の為、予告なく仕様を換えない範囲で変更する事があります。

品番 No.	名称 NAME	材質 MATERIAL	数量 QTY	EACH TOTAL WEIGHT (kg)	備 考 REMARKS
	製作日 MANUFACTURED	日付 DATE	納入先 CUSTOMER		
	尺貫 SCALE	1/50	型式 TYPE		(特)400型ニューギロ
4OR4819	承認 APPROVED	検査 CHECK	製図 DRAWING		名 称 NAME
製作指示書 JOB No.	鹿野 秋山 高野 小西	名 称 NAME		配置図	
MORITA CORPORATION				図番 Dwg. No.	BM1-701

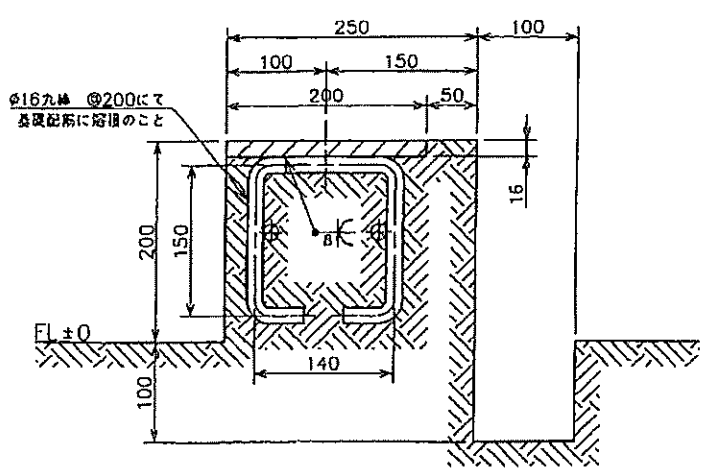
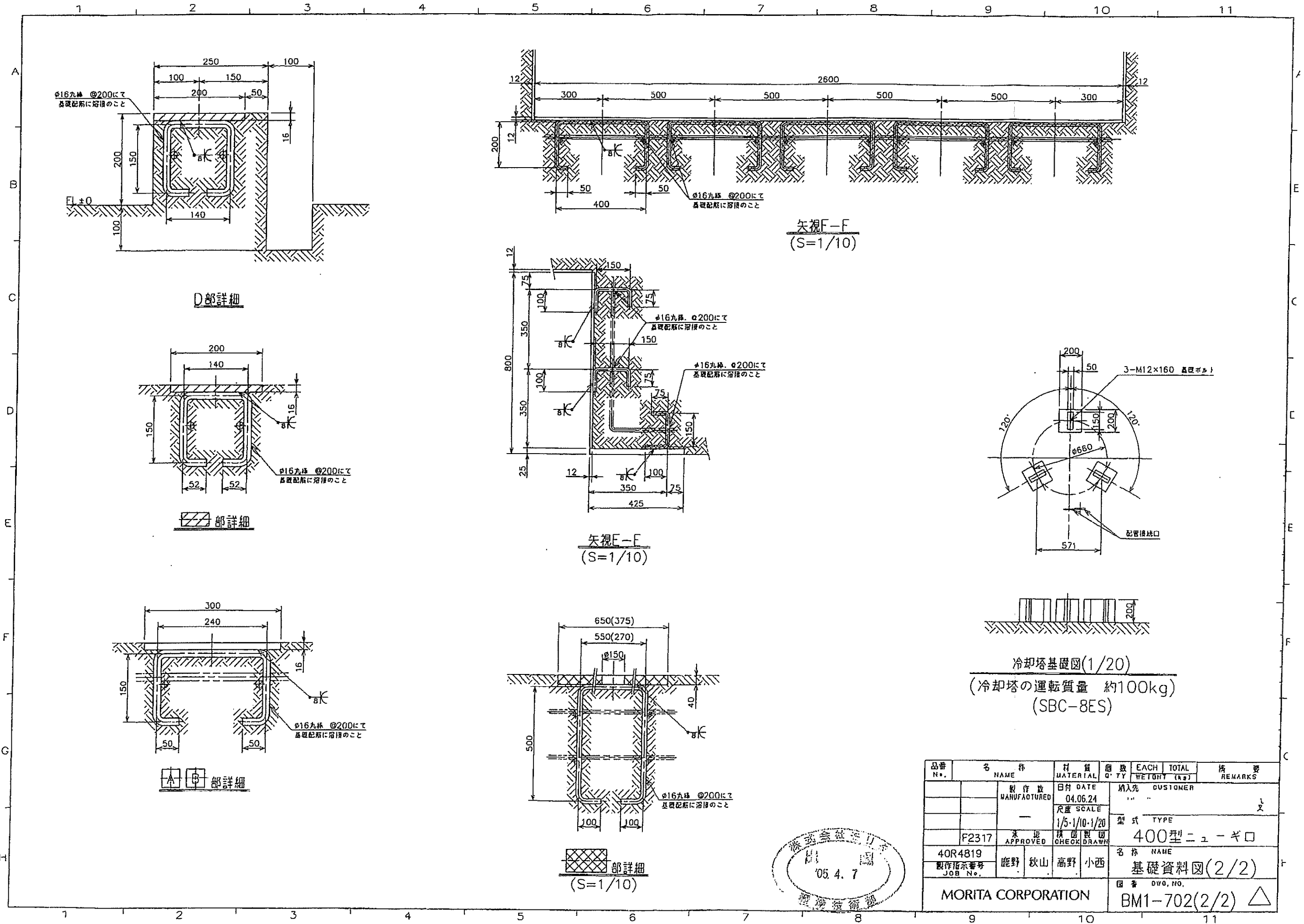
訂正	変更理由	日付	担当者	確認
△	客先要望により配管変更(F2317)	H17.1.20	小西	鹿井
△	配管修正により変更	H17.2.9	小西	鹿井
△	客先要望による配管変更に伴い印図添付	H17.4.8	小西	鹿井



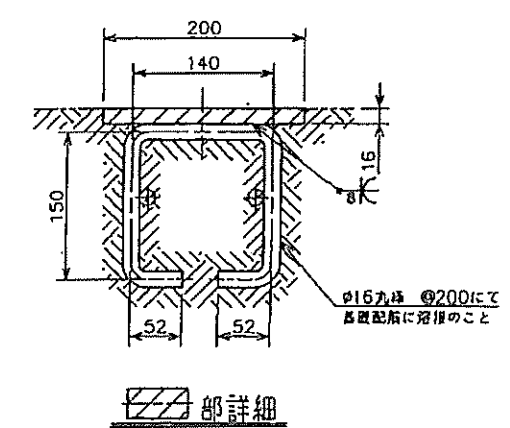
- 注記
1. 本図は貴社にて基礎工業者が基礎工の作成及び基礎工を依頼する際の資料として使用していただく基礎資料図です。本図は基礎工図ではありませんので本図にて基礎工を行わないよう注意願います。
 2. コンクリート床、配筋、及び鉄骨については、本図中の荷重分布を参考にして鉄骨力に応じて貴社にて計算を要請願います。
 3. 基礎本体の配筋は基礎下の土質は基礎使用明書の資料を参考し、貴社にて決定願います。
 4. 埋込金具は、必ず図面に添付願います。また、各埋込金具の上面は基礎位置から前面寸法に対して±2mm以内として下さい。
 5. 埋込金具、耐力別鋼筋用フックボルトは、貴社にてご依頼の上、加工願います。
 6. 埋込金具の寸法は、本図を参考にし、カラー図面に換気扇 (IN, OUT 各1台) を取付けます。換気扇の容量7860m³/h (参考: 三菱電機換気扇 EG-60ETB 0.4kW)
 7. 埋込金具の埋設量は、最小径厚 (1) の80%埋設とする。又、埋込金具の埋設量は平均的な法面フィッティング位のこと。
 8. 基礎上面より上部は埋込金具の埋設量が25%を超えるものとして決定してください。(製品仕様は含みません)
 9. 埋込金具がコンクリートに埋る場合は、コンクリートが埋るまで埋込金具の埋込位置に留意して埋込金具の下側に空留めを設けないよう注意願います。
 10. 基礎床面には、油漏れ防止の対策として、油漏れ防止剤を塗布し、油漏れ防止剤の厚さを1/250~1/300を設けて下さい。油漏れ防止剤の厚さは、油漏れ防止剤の厚さを50mm程度とすること。

品番	名	材料	単位	EACH	TOTAL	備
				WT	WT	REMARKS
	製作日	日付	DATE			
	製造者	04.06.24				
	縮尺	1/40				
F2317	承認	承認者	承認日			型式 TYPE (特) 400型ニューキヨ
40R4819	鹿井 秋山 高野 小西					名 呼 NAME 基礎資料図(1/2)
MORITA CORPORATION				BM1-702(1/2)		

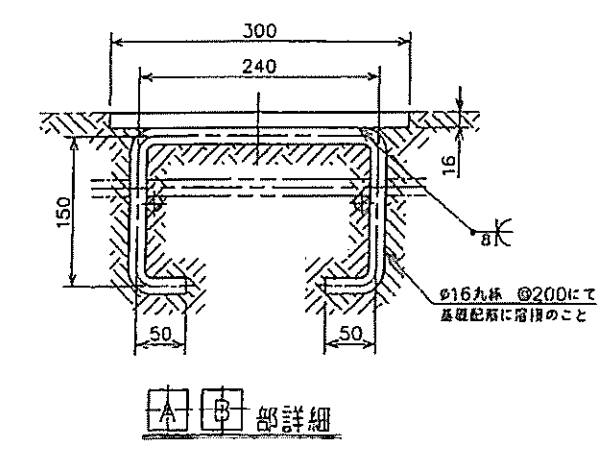




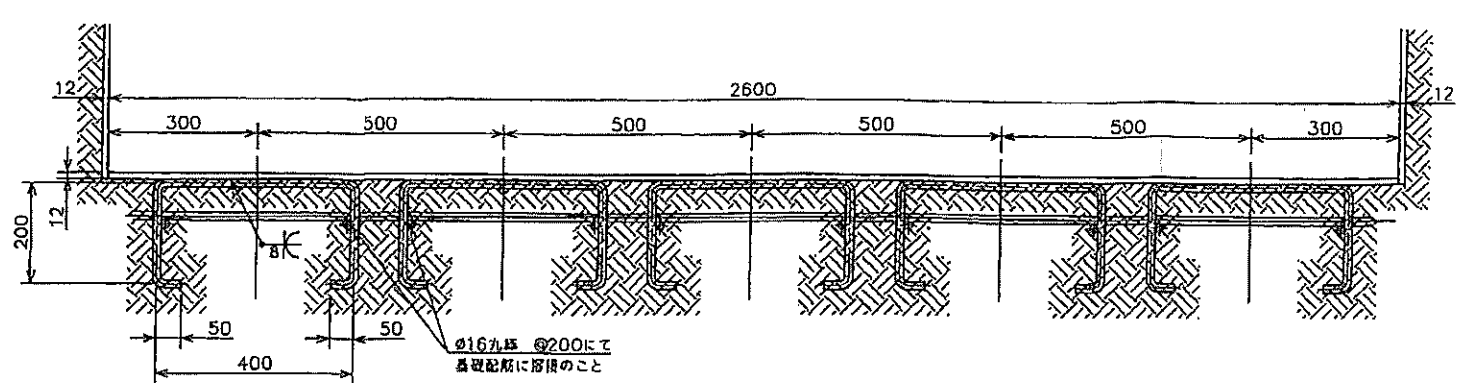
D部詳細



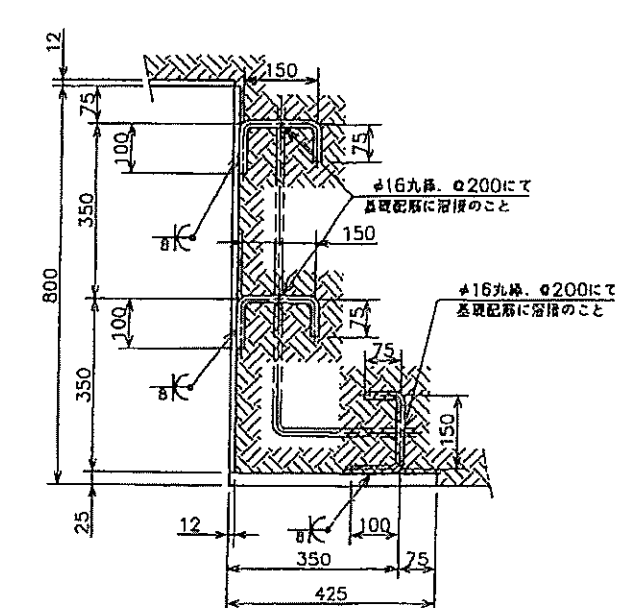
部詳細



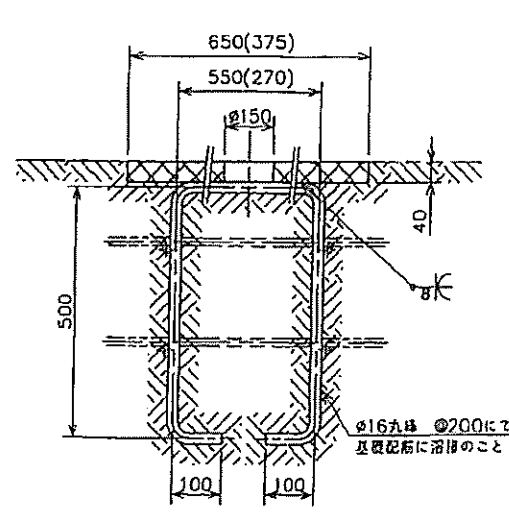
A部詳細



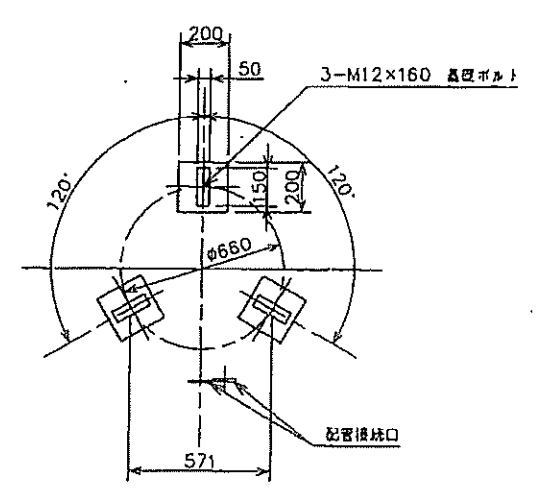
矢視F-F
(S=1/10)



矢視E-E
(S=1/10)



部詳細
(S=1/10)



冷却塔基礎図(1/20)
(冷却塔の運転質量 約100kg)
(SBC-8ES)

品番 No.	名称 NAME	材質 MATERIAL	数量 Q. TY	EACH WEIGHT (kg)	TOTAL WEIGHT (kg)	備 注 REMARKS
	製作日 MANUFACTURED	04.06.24				納入先 CUSTOMER
	尺 SCALE	1/5・1/10・1/20				型式 TYPE
F2317	承認 APPROVED	検閲 CHECK DRAWN				400型ニューギ口
40R4819	製作指示書 JOB No.	鹿野 秋山 高野 小西				名称 NAME 基礎資料図(2/2)
MORITA CORPORATION				図番 Dwg. No.		BM1-702(2/2) △

