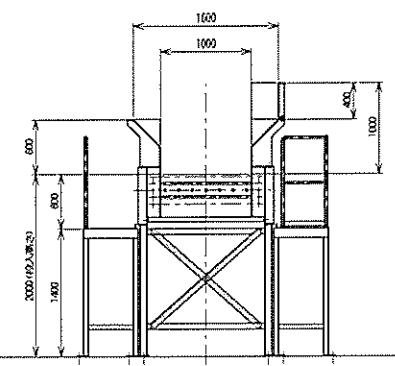
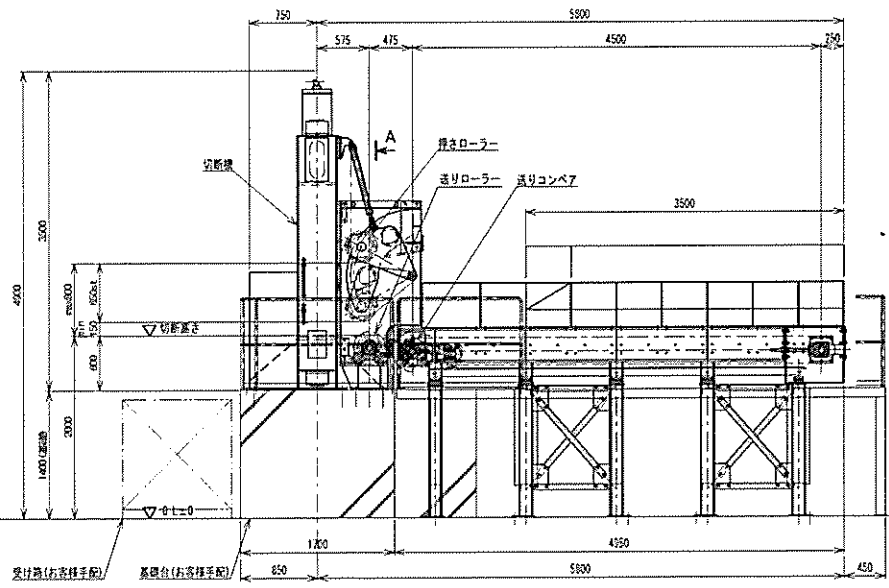
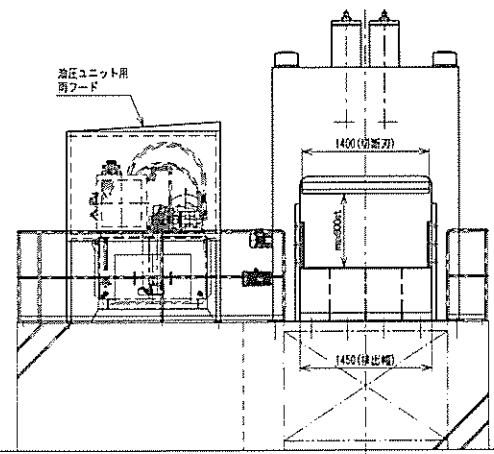
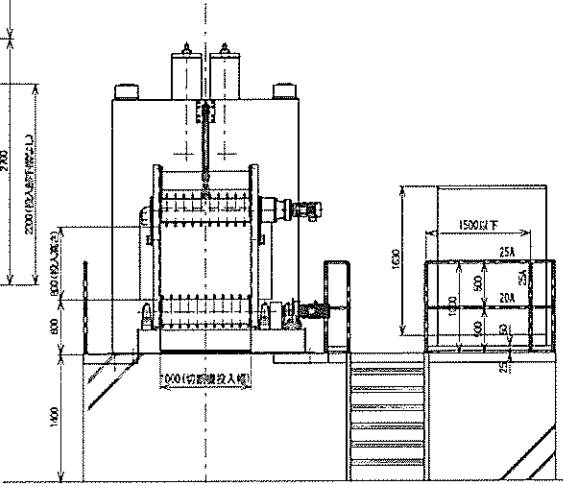
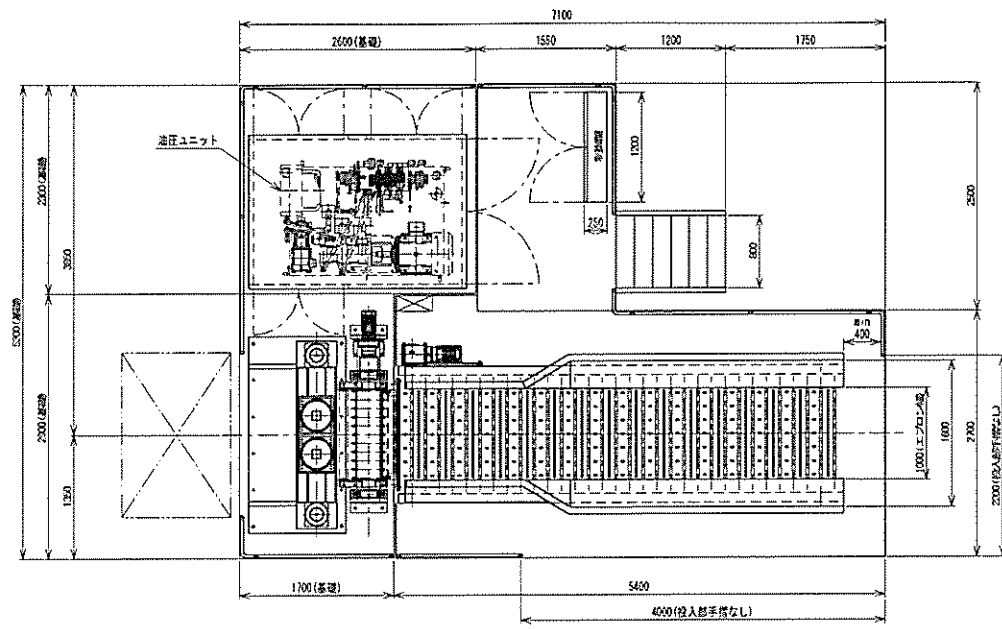


電図表	DATE	A	C	C	D

- 仕様
- 処理物
    - 材質 硬質炭素材
    - 大きさ □200mm以下
    - 長さ 4000mm以下
    - 質量 100kg/本以下
  - 送りコンベア
    - 形状 エプロンコンベア
    - エプロン有効幅 1000mm
    - 線長 4500mm
    - 速度 6.8m/min (2.2kw)
    - 最大積載量 500kg/全体以下
  - 送りローラー
    - 投入幅 1000mm
    - 速度 7.1m/min (0.75kw)
  - 押入ローラー
    - 投入幅 1000mm
    - 速度 7.1m/min (0.75kw)
    - ストローク max 650mm
  - 切断機
    - 刃幅 1400mm
    - ストローク 800mm
    - 切断力 max 180t (45kw)
  - 基本仕様
    - 主給電源 220V60Hz 3P
    - 設置環境 屋外
    - 操作方法 制御盤表/書籍



出図  
22.02.28

重要 送り装置は基本的に負物の積炭炭素材を搬送できる設計としています。  
重要 エプロンに巻物の爪痕を運搬し付けるとエプロンが変形し破損します。

PART NO	NAME	PLAN	DEC	DATE	SCALE
2022 02 28	2022 02 28	送り装置付き多目的切断機 全体組立図			
2022 02 28	SCALE 1:40	SAKAMOTO JEX			
SHIMIZU				PSH-032-001	



