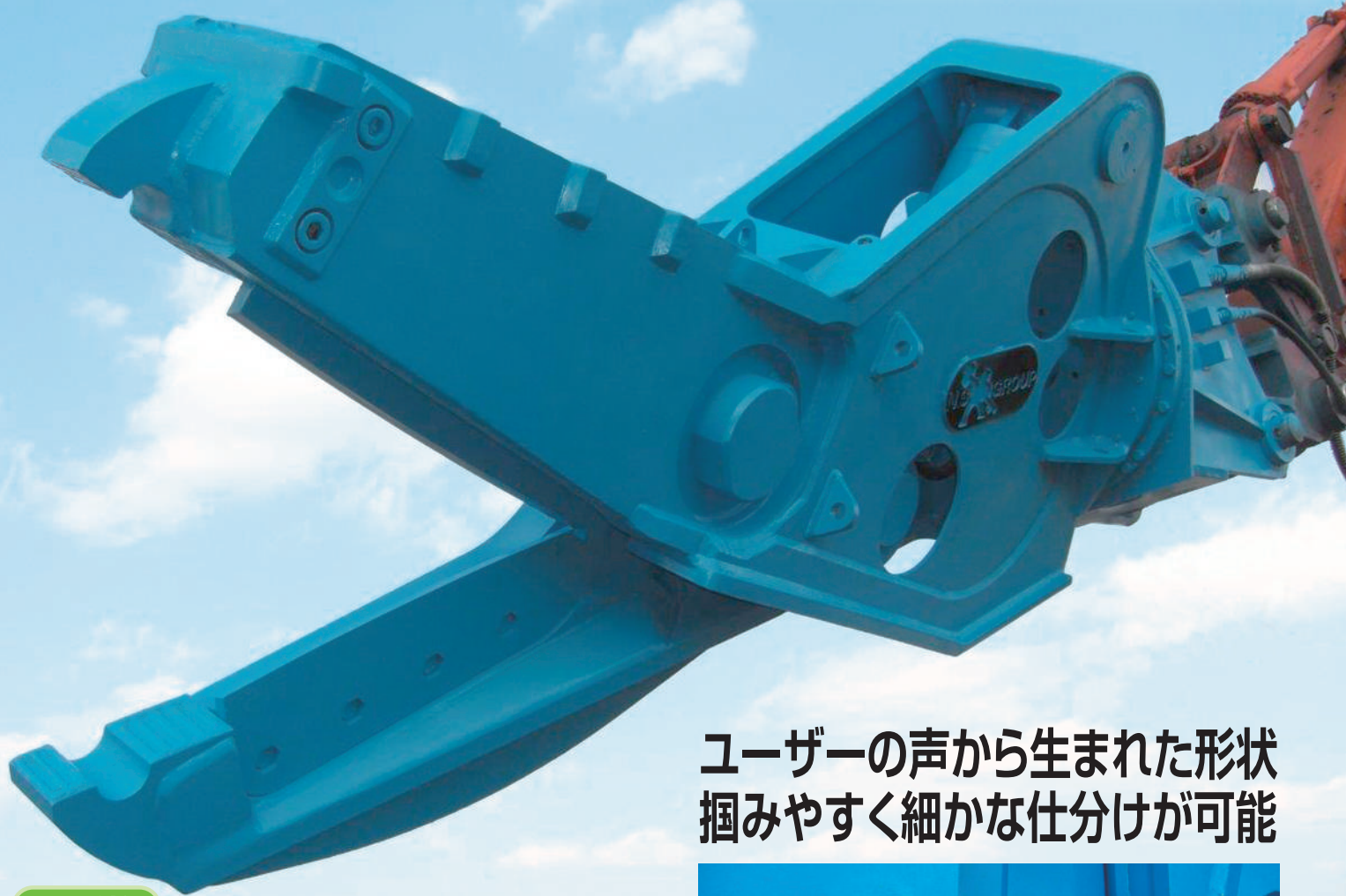


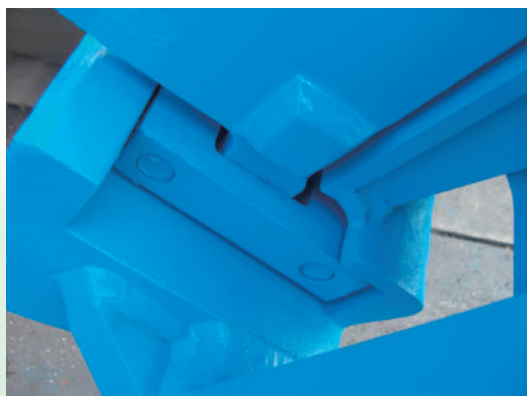
MOカッター・ライト



ユーザーの声から生まれた形状
掴みやすく細かな仕分けが可能

特徴

- 新型シリンダーの採用により、開閉スピードが早い（従来機と比べて1.4倍）
- 新型旋回レースの採用により、軽い（従来機と比べて73%軽量化）
- 新型カッター刃、門型ブロックの採用により、トラブルを軽減



* ストッパーブロックプレートを門型に変更し、フレーム内に収める事により、切断材の挟み込みを大幅に減少し、ボルト破損のトラブルを解消致しました。

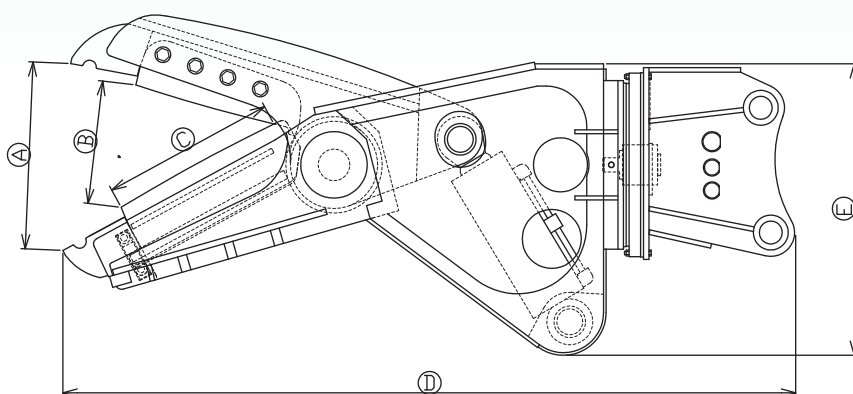
MOカッター・ライト

■仕様

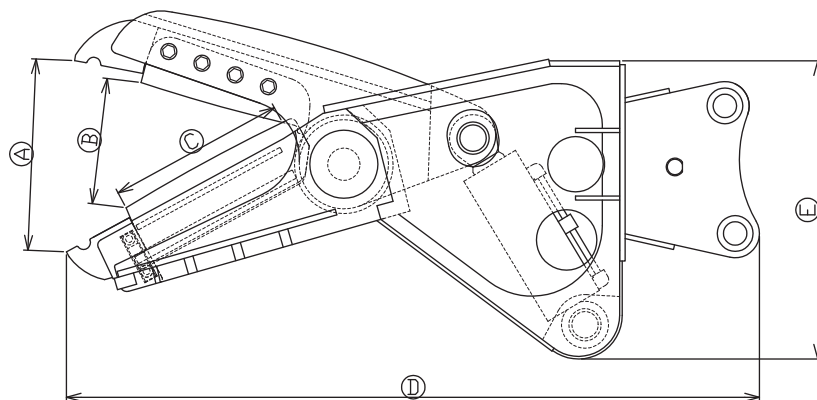
	自動回転式	固定式	自動回転式	固定式	自動回転式	固定式
型式	RK-2000L-2	2000FX-L2	RK-1300L-2	1300FX-L2	RK-700L-2	700FX-L2
適合機種 (新JIS)	0.8m ³		0.5m ³		0.28m ³	
開口幅 (ホルダー) ④	790mm		683mm		534mm	
開口幅 (カッター) ⑤	535mm		426mm		355mm	
有効刃長 ⑥	760mm		615mm		500mm	
機械全長 ⑦	2,975mm	2,775mm	2,575mm	2,385mm	2,085mm	1,935mm
機械本体幅 (自立高) ⑧	1,170mm		1,177mm		835mm	
機体重量	2,300kg	2,100kg	1,320kg	1,170kg	750kg	670kg

(※) 2025年1月改定

*この仕様は予告なく変更することがあります。



自動回転式 RKタイプ



固定ブラケット式 FXタイプ

●製造販売元



MIYAMOTO

株式会社 ミヤモト商店

〒566-0062 大阪府摂津市鳥飼上3丁目19-23
 TEL 072-650-1400 FAX 072-650-4100
 E-mail rental@miyamotosyouten.com
 URL <https://www.miyamotosyouten.com>

●発売元