

# A T T A C H M E N T ジャイアントシャー

## 破碎専用機

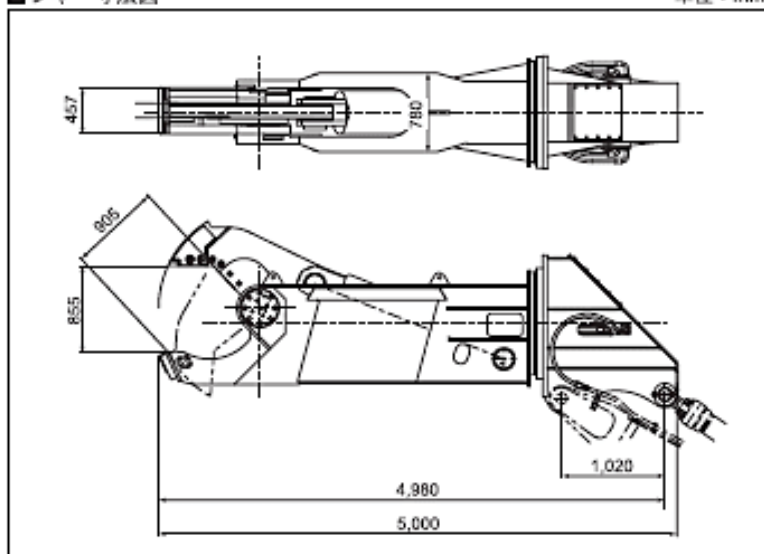
解体作業現場やスクラップヤードで  
能力を発揮する移動式シャー



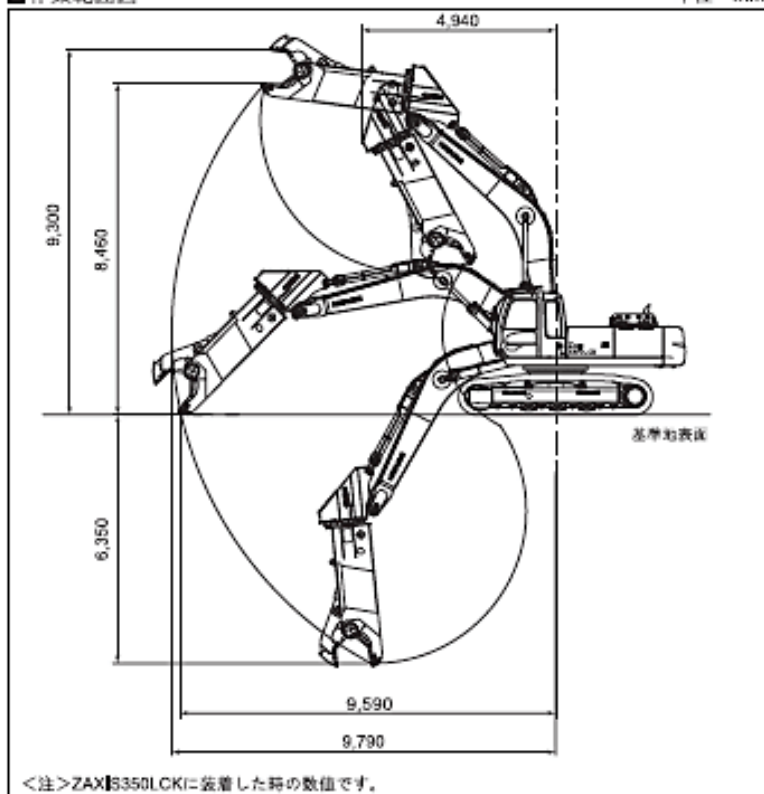
\*カタログ掲載の製品写真は、オプション品を含みます。

- 強力な切断力により、鉄骨をはじめ船舶や鉄道車両などの解体にも対応
- 大型解体物も炉投入サイズに合わせ、その場で切断
- ガス切断作業に代わり、火気を使わず、安全性と作業効率をアップ

<注>：本製品は、30トンクラスの油圧ショベル  
に装着可能です。



## ■作業範囲図



<注>ZAXIS350LCKに装着した時の数値です。

## ジャイアントシャワー

型式		HGS3500R
質量	kg	7,090
全長	mm	5,000
最大開口幅	mm	855
ツース奥行	mm	905
最大切断力 カッタ中央	kN(tf)	2,940 (300)

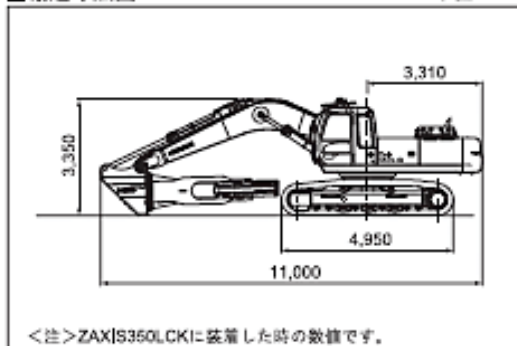
<注>単位は、国際単位系(SI)による表示です。  
( ) 内は、従来の単位を参考値として併記したものです。

## ■仕様

型式		ZX350LCK
運転質量*	kg	38,100
輸送時全幅	mm	3,190
接地圧*	kPa(kg/cm <sup>2</sup> )	72 (0.73)

<注>\*印の数値は、ジャイアントシャワーを含みます。  
●単位は、国際単位系(SI)による表示です。  
( ) 内は、従来の単位を参考値として併記したものです。

## ■輸送寸法図



<注>ZAXIS350LCKに装着した時の数値です。



# 日立建機株式会社

東京都文京区後楽2-5-1 〒112-8563  
国内事業本部 ☎(03)3830-8040  
URL: <http://www.hitachi-kenki.co.jp>

- カタログに記載した内容は、予告なく変更することがあります。
- 掲載写真は、販売仕様と一部異なる場合があります。
- 機械を離れるときは、必ず作業装置を停止させるなど、安全に心掛けてください。
- 機体質量3トン以上の建設機械の運転には、「車両系建設機械(整地・運搬・積み込み用・牽引用・解体用)運転技能講習」の技能講習修了証の取得が必要です。運転資格の詳細については、下記教習所へお問い合わせください。

資格取得のご相談は(株)日立建機教習センターの各教習所へ

教習センター TEL. 0489-31-0121 神奈川 TEL. 042-730-6716  
北海道 TEL. 0133-64-6388 愛知 TEL. 0564-43-6578  
宮城 TEL. 022-364-6143 京都 TEL. 075-957-4944  
埼玉 TEL. 0489-31-0121 福岡 TEL. 092-963-3634  
茨城 TEL. 0296-28-2370



正しい操作と、周囲への思いやりは、安全作業の第一歩です。  
ご使用前に、必ず「取扱説明書」をよく読み、正しくお使いください。

●お問い合わせは…