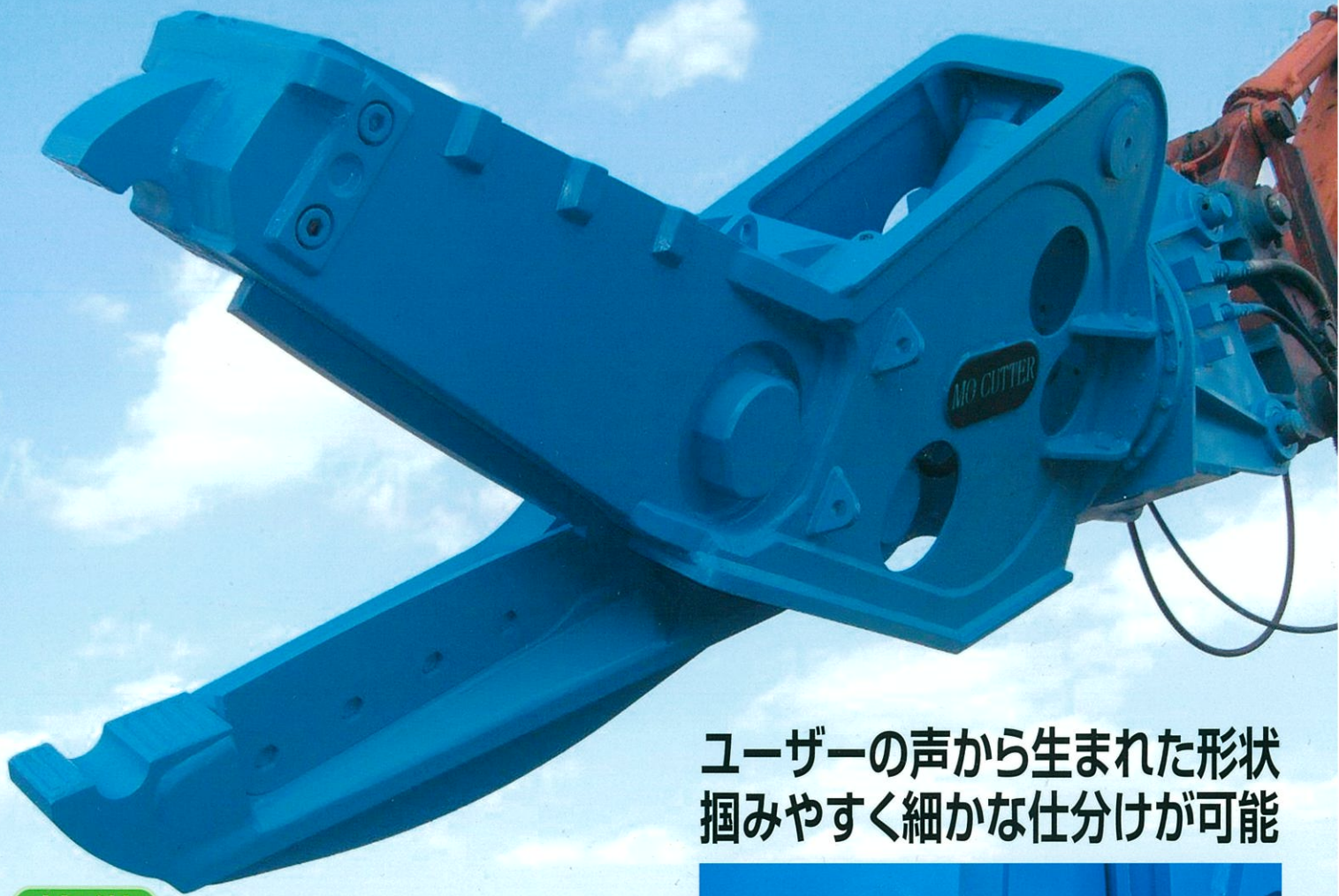


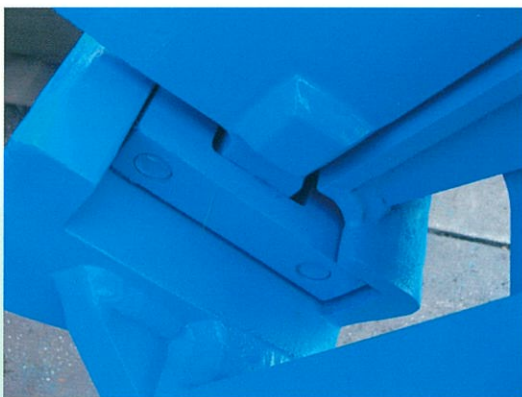
MOカッター・ライト



ユーザーの声から生まれた形状
掴みやすく細かな仕分けが可能

特徴

- 新型シリンダーの採用により、開閉スピードが早い（従来機と比べて1.4倍）
- 新型旋回レースの採用により、軽い（従来機と比べて73%軽量化）
- 新型カッター刃、門型ブロックの採用により、トラブルを軽減



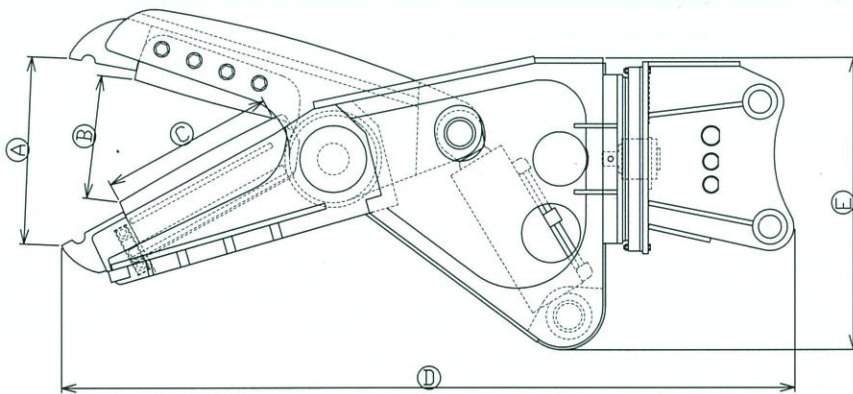
* ストッパーブロックプレートを門型に変更し、フレーム内に収める事により、切断材の挟み込みを大幅に減少し、ボルト破損のトラブルを解消致しました。

MOカッター・ライト

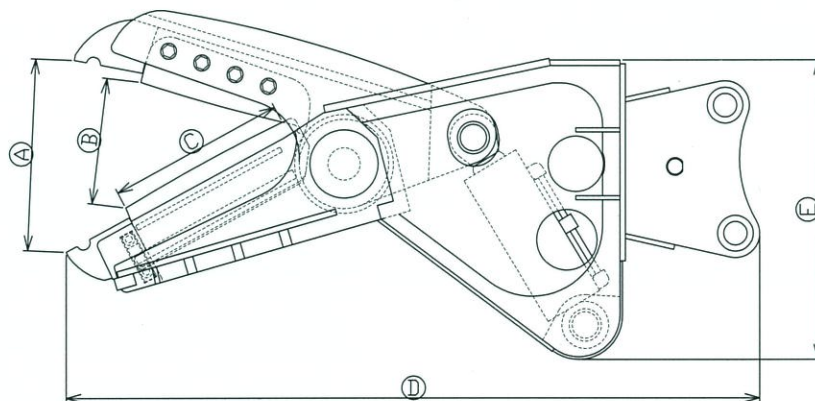
■仕様

	自動回転式	固定式	自動回転式	固定式	自動回転式	固定式
型式	RK2000L	2000FXL	RK1300L	1300FXL	RK700L	700FXL
適合機種 (新JIS)	0.8m ³		0.5m ³		0.28m ³	
開口幅 (ホルダー) ①	770mm		600mm		530mm	
開口幅 (カッター) ②	535mm		470mm		360mm	
有効刃長 ③	760mm		615mm		500mm	
機械全長 ④	3,100mm	2,900mm	2,560mm	2,370mm	2,040mm	1,890mm
機械本体幅 (自立高) ⑤	1,180mm		1,020mm		855mm	
機体重量	2,340kg	2,140kg	1,350kg	1,200kg	780kg	700kg

*この仕様は予告なく変更することがあります。



自動回転式 RKタイプ



固定ブラケット式 FXタイプ

●製造販売元



MIYAMOTO

株式会社 ミヤモト商店

〒566-0062 大阪府摂津市鳥飼上3丁目19-23
 TEL 072-650-1400 FAX 072-650-4100
 E-mail rental@miyamotosyouten.com
 URL <http://www.miyamotosyouten.com>

●発売元