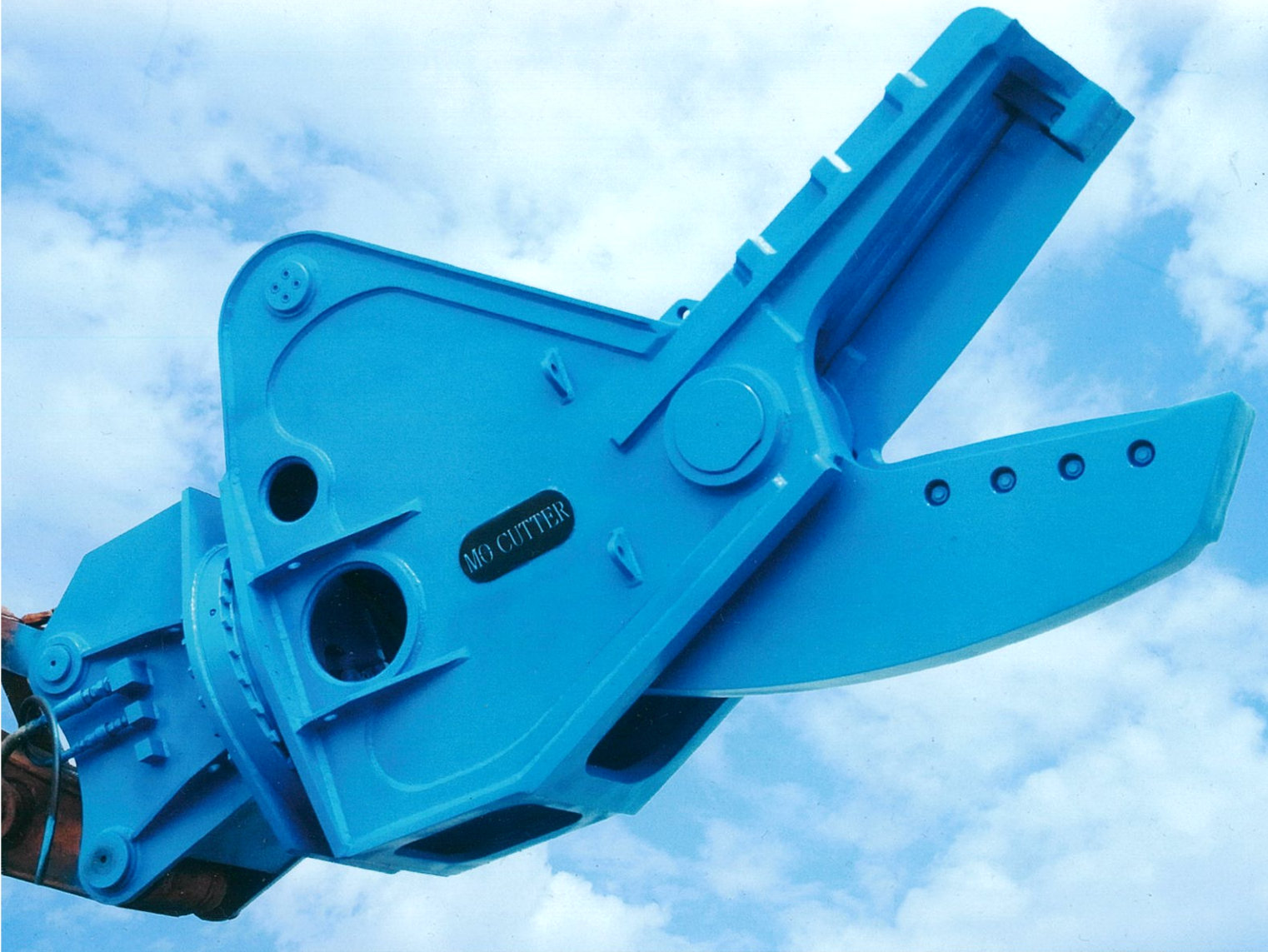


MOカッター・強化型



RK-4000(マンモス)

特徴

- カッター刃の厚みを30mmにする事により、安定した切断が可能になりました
- カッター刃、有効刃長が860mmと長く長尺物の切断に威力を発揮
- 強固なフレームガイド
- 新型シリンダーの採用により、123トンの切断力を実現

切断実績

- 鉄板32mm、SS材の切断
- 角材80×80mm、SCM材の切断
- 角材50×50mm、ステンレス材の切断
- H鋼700mmの切断

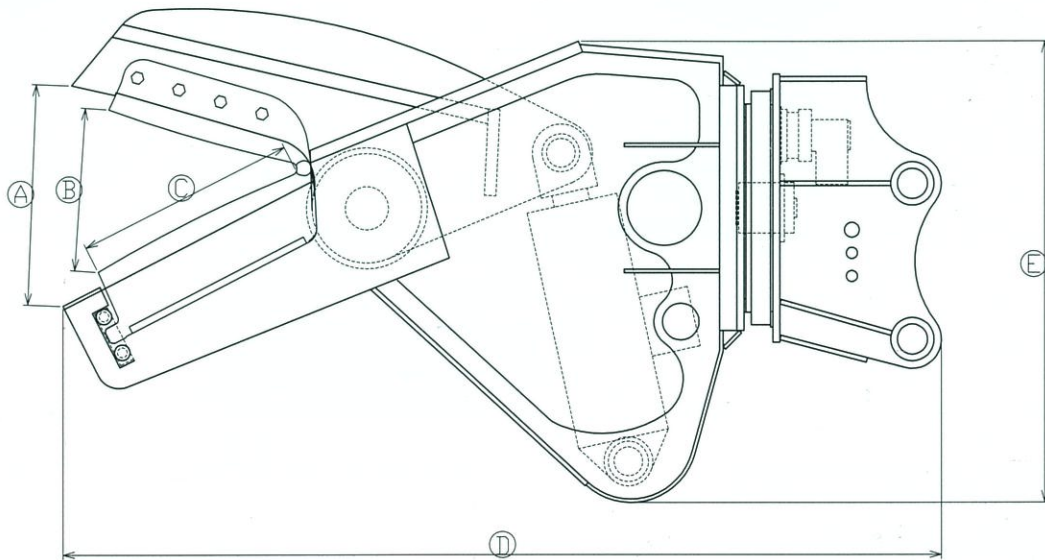


MOカッター・強化型

■仕様

	自動旋回式	自動旋回式	固定式	自動旋回式	固定式	自動旋回式	固定式
型式	RK4000	RK2000	2000FX	RK1300	1300FX	RK700	700FX
適合機種(新JIS)	1.4m ³	0.8m ³		0.5m ³		0.28m ³	
ホルダー部 開口 ①	760mm	770mm		600mm		530mm	
カッター刃 開口 ②	560mm	535mm		470mm		360mm	
有効刃長 ③	860mm	760mm		615mm		500mm	
全長 ④	3,050mm	3,000mm	2,800mm	2,470mm	2,280mm	1,950mm	1,810mm
自立高 ⑤	1,600mm	1,180mm		1,020mm		855mm	
機体重量	3,800kg	2,500kg	2,300kg	1,450kg	1,300kg	820kg	740kg

*この仕様は予告なく変更することがあります。



●製造販売元



MIYAMOTO

株式会社 **ミヤモト商店**

〒566-0062 大阪府摂津市鳥飼上3丁目19-23
 TEL 072-650-1400 FAX 072-650-4100
 E-mail rental@miyamotosyouten.com
 URL <http://www.miyamotosyouten.com>

●発売元